

UL Listed Industrial Fan Evaporative Coolers - Replacement Parts List

UL Listado Ventilador Evaporativo Industrial - Lista Reemplazo de Partes

	Replacement Part	Parte de Reemplazo	RF42 series	RF48 series
1a	Wet Section (Cabinet)	Sección Húmeda (Gabinete)	3-1-1007-39	3-1-1008-39
1b	Wet Section (Top)	Sección Húmeda (Tapa)	3-1-1011-39	3-1-1011-39
2	Water Distributor Assembly	Distribuidor de Agua	5-6-225	5-6-225
3	Standpipe & Drain Assembly	Rebosadero y Drenaje	5-6-5	5-6-5
4	Float Valve Assembly	Válvula Flotador	5-6-1	5-6-1
5	Media Support Tray	Soporte de Panal	5-1-89	5-1-89
6	Media Pad (5 pieces)	Panal (5 piezas)	5-2-377	5-2-378
7	Inlet Louver Panel	Panal de Entrada con Rejillas	5-1-90	5-1-91
8	Water Hose Assembly	Ensamble de Mangueras	5-6-226	5-6-227
9	Pump Assembly - 120V *	Bomba - 120V *	PK60LA	PK60LA
10	Fan Assembly Complete *	Ventilador Ensamble *	5-3-166	5-3-185
11	Belt *	Banda *	5-3-167	5-3-186
12	Access Panel *	Panal de Acceso *	5-1-92	5-1-93
13	Motor and Sheave Assembly (Sold only as complete assembly)	Motor y Polea de Motriz (venta ensamble solamente)	(see below)	(véase abajo)

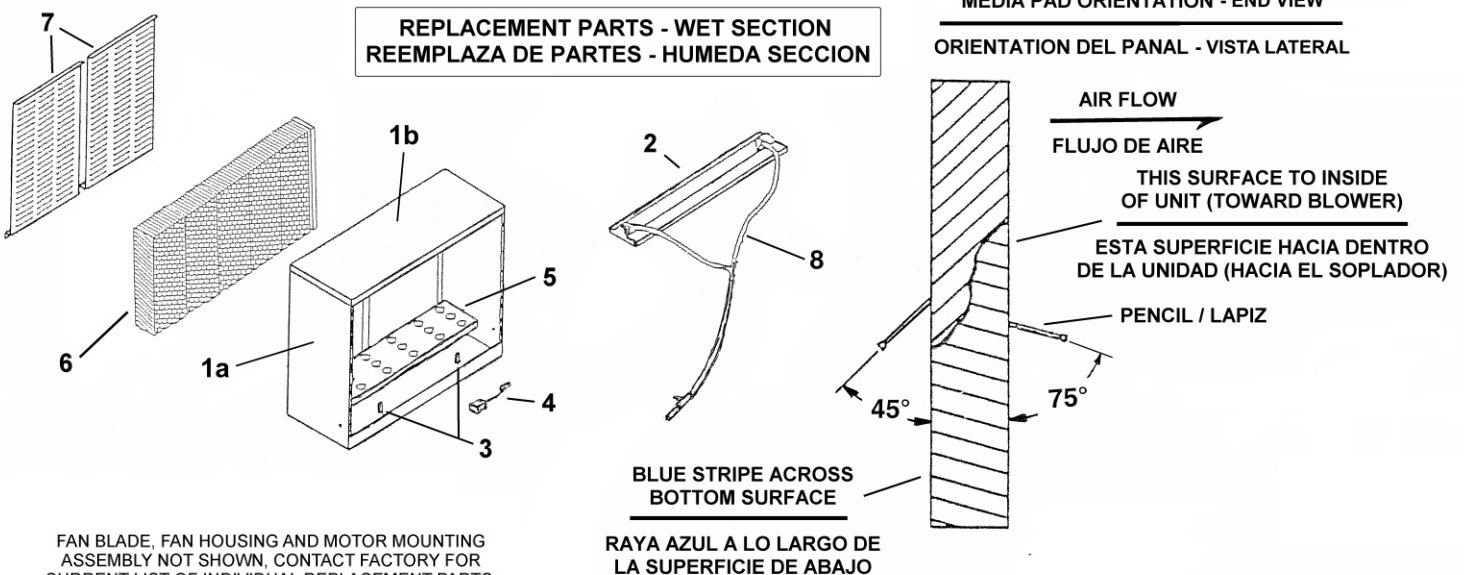
* - not shown

* - no ilustrado

Model / Modelo:	Motor Specification:	Motor Kit
RF4221 / RF4222 RF4821 / RF4822	2 Hp, 115/208-230V, 1 Ph	Contact factory
RF4223 / RF4224 RF4823 / RF4824	2 Hp, 208-230/460V, 3 Ph	Contact factory

Note: Replacement motor must be connected internally for the correct voltage at the installation site, refer to the wiring diagram on motor nameplate for required connections.

Nota: El motor de reemplazo tiene que ser conectado internamente para el voltaje correcto en el lugar de la instalación, refiérase al diagrama de alambrado en la placa del motor para las conexiones requeridas.



FAN BLADE, FAN HOUSING AND MOTOR MOUNTING ASSEMBLY NOT SHOWN, CONTACT FACTORY FOR CURRENT LIST OF INDIVIDUAL REPLACEMENT PARTS.
NO ILLUSTRADO EL RAMAZON CON EL ABANICO DE ASPAS Y BASE PARA EL MOTOR, CONTACTE LA FABRICA PARA LA LISTA AL CORRIENTE DE PARTES INDIVIDUALES DE REEMPLAZO.

Industrial Aerocool Evaporative Cooler - Limited Warranty Notice

The Aerocool Division of Phoenix Mfg., Phoenix Arizona, extends this limited warranty to the original purchaser of any Aerocool evaporative cooler installed and used under normal conditions for commercial use.

I. WHAT THIS WARRANTY COVERS AND FOR HOW LONG:

- A. Seven Year Limited Warranty applies to the wet section only. Aerocool will exchange or repair, at our option, the wet section assembly should any water leakage occur through the base assembly due to rust out, or as a result of defect in material or workmanship. The cabinet will be replaced with the following prorated cost to the purchaser (based on original sales receipt from initial purchase).

During 1st Year	During 2nd Year	During 3rd Year	During 4th Year	During 5th Year	During 6th Year	During 7th Year
No Charge	No Charge	No Charge	No Charge	No Charge	50%	60%

- B. Five Year Coverage applies to Aerocool pad media. Aerocool will exchange pad media should they fail as a result of a defect in material or workmanship during the first five years from date of initial purchase. This does not include mineral build-up or scale.
- C. One Year Coverage applies to all other components. Aerocool will, at our option, exchange or replace the part which fails as a result of a defect in material or workmanship during the first year from the date of initial purchase.

II. WHAT THIS WARRANTY DOES NOT COVER:

- A. Aerocool is not responsible for any damage or malfunction unless caused by a defect in material or workmanship. Determination of defects in materials or workmanship is at the sole discretion of Aerocool or its appointed representative.

DAMAGE OR MALFUNCTION, WHICH IS NOT COVERED BY THIS WARRANTY, INCLUDES, BUT IS NOT LIMITED TO:

- | | | | |
|--------------|-------------------------|-------------------------|--------------------------|
| ✓ Pad media | ✓ Water damage to motor | ✓ Abuse or misuse | ✓ Improper installation, |
| ✓ Worn belts | ✓ Acts of God | ✓ Transportation damage | maintenance or operation |

- B. Aerocool does NOT pay the cost of a service call to the site or installation to diagnose the cause of trouble, the cost of labor to install the part, or mileage allowance to or from the site.
- C. Aerocool does NOT pay the freight / postage on any exchange or replacement parts.
- D. This warranty does NOT cover any failure, damage, or defect that results from unauthorized modification or service, or from the use of products or replacement parts other than those from Aerocool, including, but not limited to motors and pumps.
- E. Mineral accumulations, dirt and dust on the pad are not defects and are excluded from this warranty. Refer to the Owners Guide for instructions to help minimize these conditions.
- F. This warranty does NOT cover coolers installed and operated outside the continental US.
- G. Do NOT use anode devices, water from a water softener, cooler cleaners, cooler treatments or other additives in your cooler. The use of any of these products will void your warranty and may impair the life of your cooler.

III. HOW TO OBTAIN SERVICE UNDER THIS WARRANTY:

Contact the dealer where you purchased your evaporative cooler. Include your name, phone number, address and zip code, the model and serial number of your evaporative cooler, a copy of your proof of purchase, date of installation and a description of your problem.

If you are not able to locate your dealer, or in case of unsatisfactory warranty service from your dealer, please write the Service/Warranty Department, Aerocool, P.O. Box 20663, Phoenix, Arizona, 85036. Include your name, phone number, address and zip code, the servicing dealer involved, the model and serial number of your evaporative cooler, a copy of your proof of purchase, date of installation, and a description of your problem.

IV. REPLACEMENT PARTS:

All Aerocool replacement parts (excluding cooler motors) carry a 90-day warranty from date of purchase (or balance of original warranty, whichever is greater).

This warranty is the only warranty extended by Aerocool to consumer purchasers of evaporative coolers. Aerocool disclaims all other warranties, expressed or implied, that arise by the operation of the law, except that implied warranties of merchantability or fitness for a particular purpose are limited to the duration of the expressed limited warranty period. Aerocool shall not be liable to any incidental or consequential damages, above the limitations or exclusions stated above which may have resulted from any alleged breach of warranty.

Some states do not allow limitations on how long an implied warranty lasts or the exclusion or limitation of incidental or consequential damages, the limitations or exclusions stated above may not apply to you. This warranty gives you specific legal rights, and you may have other rights which vary from state to state.

NOTE: There will be a slight odor that will be noticed during the initial start-up. The odor will disappear within the first few days of operation.

Aerocool Industrial Enfriador Evaporativo - Aviso de Garantía Limitada

La División Aerocool de Phoenix Mfg., Phoenix, Arizona, extiende esta garantía limitada al comprador original de cualquier enfriador evaporativo Aerocool instalado y usado bajo condiciones normales para uso comercial.

I. LO QUE ESTA GARANTÍA CUBRE Y POR CUANTO TIEMPO:

- A. Siete Años de Garantía Limitada se aplica a la sección húmeda solamente. Aerocool intercambiará o reparará a nuestra opción, el ensamble de la sección húmeda si fugas de agua ocurren a través de la base debido a corrosión, defectos en material o mano de obra. El gabinete será remplazado con el siguiente costo prorrateado al comprar (basado en el recibo original de compra venta inicial)

Durante 1er Año	Durante 2do Año	Durante 3to Año	Durante 4to Año	Durante 5to Año	Durante 6to Año	Durante 7to Año
No Cargo	No Cargo	No Cargo	No Cargo	No Cargo	50%	60%

- B. Cinco Años de Cobertura se aplica a panel de Aerocool. Aerocool intercambiará el panel si este falla como resultado de defectos en el material o mano de obra durante los primeros cinco años de su compra inicial. Esta no incluye la acumulación de minerales o sarro.
- C. Un Año de Cobertura se aplica a todos los demás componentes. Aerocool intercambiará a nuestra opción, la parte que falle como resultado de defectos en material o mano de obra durante el primer año de la compra inicial.

II. LO QUE NO CUBRE ESTA GARANTÍA:

- A. Aerocool no es responsable por ningún daño o mal funcionamiento al menos que sea causado por defectos de material o mano de obra. Determinación de defectos de material o mano de obra es solamente a la discreción de Aerocool o su representante designado.

DAÑOS DEBIDO A MAL FUNCIONAMIENTO QUE CUBRE ESTA GARANTIA INCLUYEN, PERO NO SE LIMITAN A:

- | | | | |
|-------------------|-------------------------|---------------------------|---------------------------|
| ✓ Filtros (panel) | ✓ Daño de agua al motor | ✓ Abuso o mal uso | ✓ Impropia instalación, |
| ✓ Bandas gastadas | ✓ Actos de Dios | ✓ Daños de transportación | mantenimiento u operación |

- B. Aerocool NO paga el costo de llamada de servicio a la instalación para diagnosticar la causa del problema, el costo de labor para instalar la parte, o el costo del millaje hacia o del lugar.
- C. Aerocool NO paga por el costo de flete/postal o cualquier intercambio o reemplazo de partes.
- D. Esta garantía NO cubre ninguna falla daño, o defecto que resulte por modificación no autorizada o servicio, o por el uso de productos o partes de reemplazo que no sean de Aerocool incluyendo, pero no limitado a motores y bombas.
- E. Acumulación de minerales, tierra y polvo en el panel no son defectos y son excluidos en esta garantía. Refiérase a la guía del propietario para instrucciones ayudar a reducir estas condiciones.
- F. Esta garantía no cubre enfriadores instalados y operados fuera del continente de los Estados Unidos.
- G. No use dispositivos de ánodos, sistema de agua blanda, limpiadores para enfriador, tratamientos para enfriador, u otros aditivos en su enfriador. El uso de cualquiera de estos productos anulará la garantía y posiblemente acortar la vida de su enfriador.

III. PARA OBTENER SERVICIO BAJO ESTA GARANTÍA:

Contacte su proveedor en donde compró su enfriador. Incluya su nombre, número de teléfono, dirección y zona postal, el modelo y número de serie de su enfriador evaporativo, una copia de prueba de compra, fecha de instalación y descripción del problema.

Si no puede localizar su proveedor, o en caso de servicio de garantía insatisfactorio, favor de escribir Departamento de Servicio/Garantía, Aerocool, 3655 P.O. Box 20663, Phoenix, Arizona, 85036. Incluya su nombre, número de teléfono, dirección y zona postal, el taller de servicio envuelto, el modelo y número de serie de su enfriador evaporativo, una copia de prueba de compra, fecha de instalación y descripción del problema.

IV. PARTES DE REEMPLAZO:

Todos las partes de reemplazo de Aerocool (excluyendo motores de enfriadores) cuentan con una garantía de 90 días desde la fecha de su compra (o el balance de la garantía original lo que sea mas).

Esta es la única garantía extendida por Aerocool al consumidor que compra enfriadores por evaporación. Aerocool desconoce todas otras garantías, expresadas, que surjan por la operación de la ley, excepto que garantías implicadas de comerciabilidad o conveniencia para un propósito particular son limitadas a la duración del limitado período de garantía expresado. Aerocool no deberá ser responsable por daños incidentales o consecuentes, las limitaciones o exclusiones declaradas arriba que posiblemente hayan resultado de cualquier declaración de garantía rota.

Algunos estados no permiten limitaciones en que tanto el contenido de una garantía dure o la exclusión o limitación de daños incidentales o consecuentes, las limitaciones o exclusiones indicadas arriba es posible que no se la aplique a usted. Esta garantía le da a usted derechos específicos legales, y es posible que usted tenga otros derechos que varían de un estado a otro.

NOTA: Habrá un ligero olor que se notará durante la operación inicial. El olor desaparecerá dentro de los primeros días de operación.